

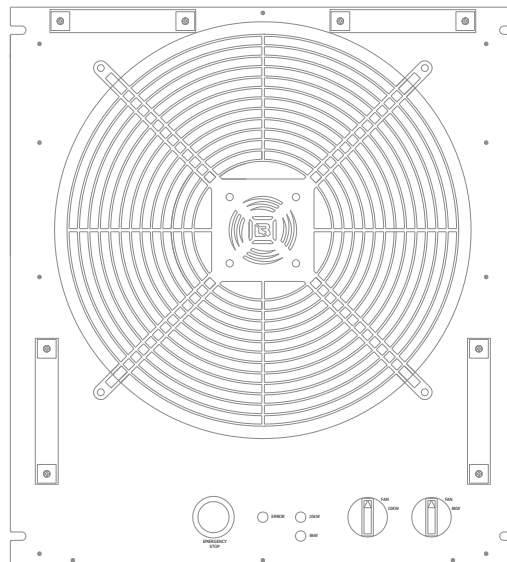


KARTA KATALOGOWA

RACK 18/400 19" RACK

SERVER SYMULATOR

Model	RACK 18/400
Maksimalne napięcie	400 volts, 3 fazowa 50 hz
Wartość obciążenia	Nominalna: 18kW (1x10000W+1x8000W, 26A 230V), (±5%)
Sterowanie	2 oddzielne obciążenia o mocy 10000W i 8000w i napięciu 400V.
Ustawianie	1x 10000W, 1x 8000W ustawiane z panelu czołowego
Podłączenie	Gniazdo 1x32A z przodu urządzenia
Chłodzenie	1 wentylator z poziomym obiegiem powietrza, zasilanie z obciążanego źródła. Zaciąganie chłodnego powietrza od czoła, wyrzut ciepła na tył
Przepływ powietrza	1 x 3000 m3/h rzeczywisty, 4000m3/h nominalny
Typ obciążenia	Rezystancyjne, montowane na karcie kompozytowej
Wymiary & Waga	11U (490mm wysokość x 422mm głębokość z rączkami) 19" moduł rack. Waga 16 kg
Konstrukcja	Obciążnica: Aluminium/Stal, panel czołowy malowany proszkowo. Zamknięta, z kratą wentylacyjną z tyłu.
Temperatura pracy	0-45°C/0-113°F
Temperatura przechowywania	0-80°C/0-176°F
Przemieszczanie	Obciążnica: uchwyty na płycie czołowej
Opcje	Przewód: 3 fazowy



Obciążnica RACK 18/400 przeznaczona do symulacji pracy serwera IT w ramach testowania i uruchamiania data center